



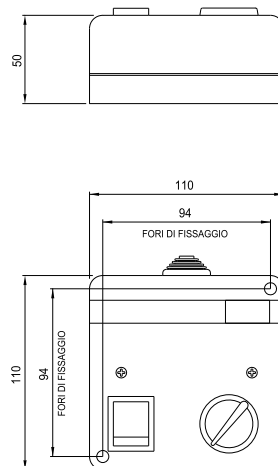
RV1 Regolatore monofase (Max 4 A)

Codice 1RV2007

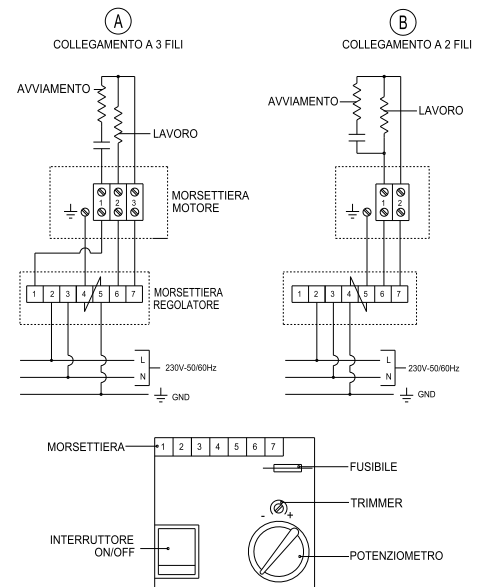


- Variatore di tensione elettronico
- Regolazione di tipo continuo tramite potenziometro
- Interruttore ON/OFF di tipo luminoso
- Trimmer di taratura minima velocità
- **Fusibile di protezione**
- Alimentazione monofase 230V – 50Hz
- Corrente max. **4 A (min. 1 A)**
- Grado di protezione IP42
- Peso 0,5 Kg
- Marcatura **CE**

DIMENSIONI (mm)



COLLEGAMENTI



NB.: per ottenere una regolazione ottimale utilizzare il collegamento (A).

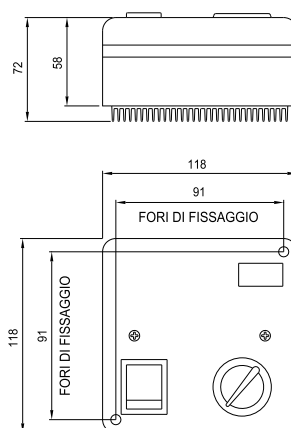
RV2 Regolatore monofase (Max 7 A)

Codice 2RV2000

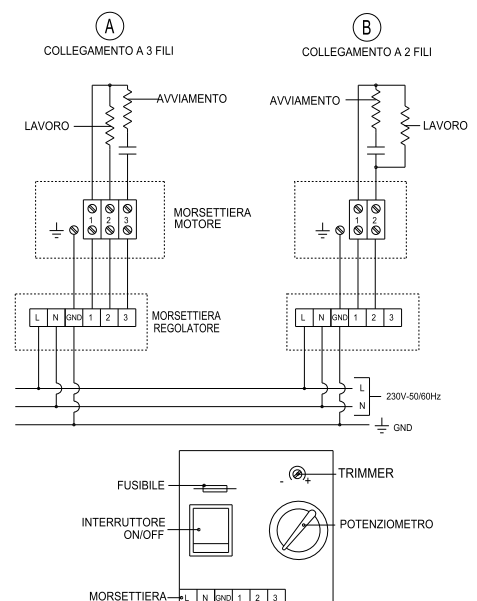


- Variatore di tensione elettronico
- Regolazione di tipo continuo tramite potenziometro
- Interruttore ON/OFF di tipo luminoso
- Trimmer di taratura minima velocità
- Piastra di raffreddamento in alluminio
- **Fusibile di protezione**
- Alimentazione monofase 230V – 50Hz
- Corrente max. **7 A (min. 4 A)**
- Grado di protezione IP42
- Peso 0,7 Kg
- Marcatura **CE**

DIMENSIONI (mm)



COLLEGAMENTI



NB.: per ottenere una regolazione ottimale utilizzare il collegamento (A).



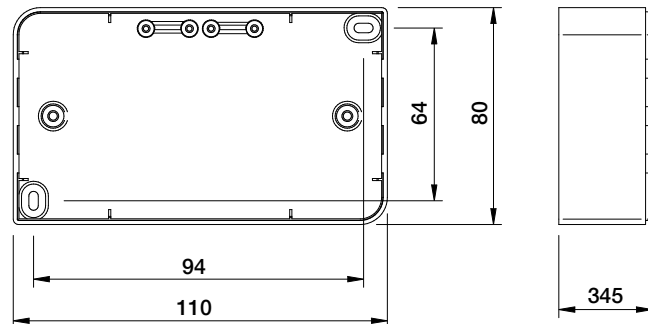
R10 Regolatore monofase INCASSABILE (Max 1A)

Codice 2RV4110



- Variatore di tensione elettronico
- Nuovo design con sportellino apribile
- Regolazione di tipo continuo tramite potenziometro
- INCASSABILE nelle tradizionali scatole a 3 moduli
- Morsettiera estraibile per cablaggio veloce
- Trimmer di taratura minima velocità
- **Fusibile di protezione**
- Alimentazione monofase 230V - 50Hz
- Corrente max. **1A**
- Grado di protezione IP42
- Peso 0,5 Kg
- Marcatura **CE**

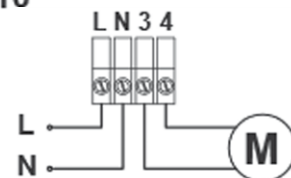
DIMENSIONI (mm)



COLLEGAMENTI



R10



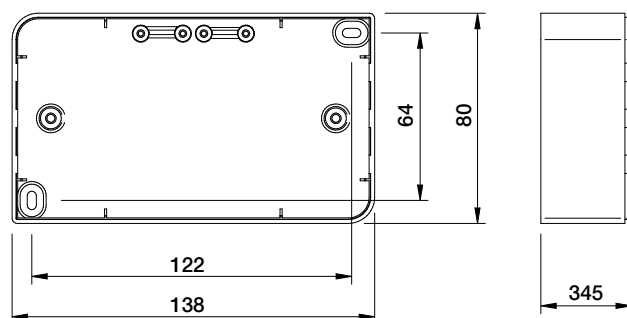
R15 Regolatore monofase INCASSABILE (Max 1,5A)

Codice 2RV4111



- Variatore di tensione elettronico
- Nuovo design con sportellino apribile
- Regolazione di tipo continuo tramite potenziometro
- Interruttore ON/OFF di tipo luminoso
- INCASSABILE nelle tradizionali scatole a 4 moduli
- Morsettiera estraibile per cablaggio veloce
- Trimmer di taratura minima velocità
- **Fusibile di protezione**
- Alimentazione monofase 230V - 50Hz
- Corrente max. **1,5 A**
- Grado di protezione IP42
- Peso 0,5 Kg
- Marcatura **CE**

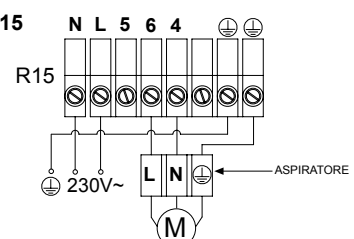
DIMENSIONI (mm)



COLLEGAMENTI



R15



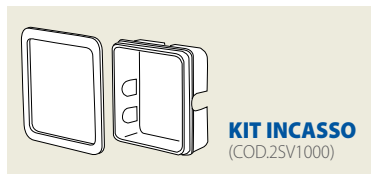


RVS Regolatore monofase (Max 0,5 A)

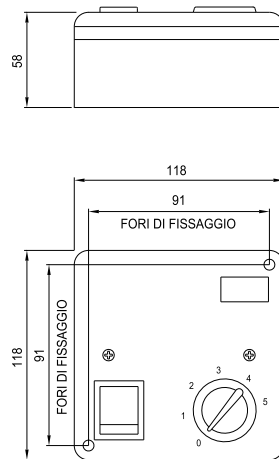
Codice 2RV4042



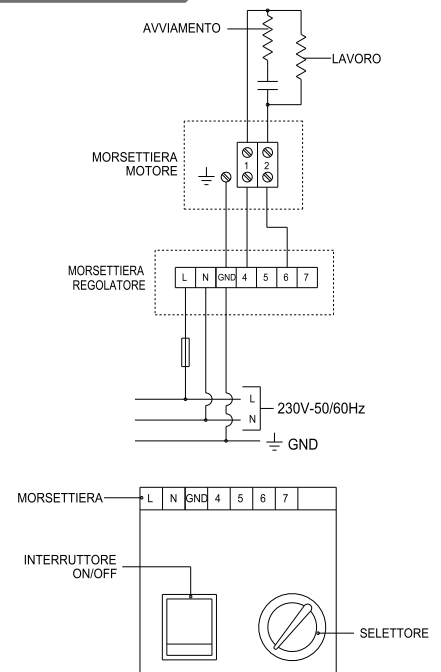
- Variatore di tensione ad autotrasformatore
- Regolazione 5 velocità
- Assenza di ronzio elettrico al motore
- Interruttore ON/OFF di tipo luminoso
- Alimentazione monofase 230V – 50Hz
- Corrente max. **0,5 A**
- Grado di protezione IP42
- Peso 0,7 Kg
- Marcatura **CE**



DIMENSIONI (mm)



COLLEGAMENTI



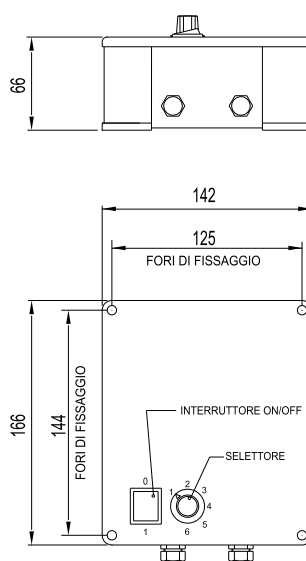
RVS 1 Regolatore monofase (Max 1,5 A)

Codice 2RV4059

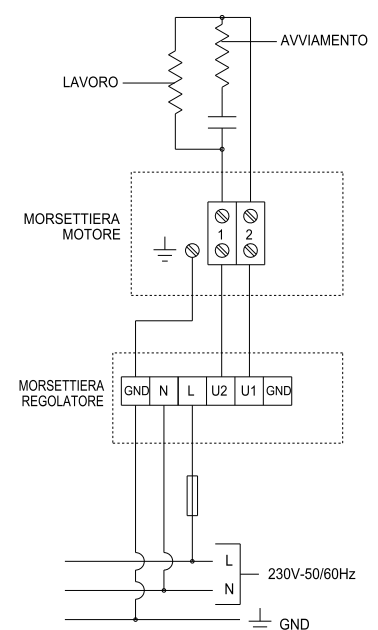


- Variatore di tensione ad autotrasformatore
- Regolazione 5 velocità
- Assenza di ronzio elettrico al motore
- Contenitore in alluminio verniciato RAL 7004
- Interruttore ON/OFF di tipo luminoso
- Alimentazione monofase 230V – 50Hz
- Corrente max. **1,5 A**
- Grado di protezione IP55
- Peso 2,4 Kg
- Marcatura **CE**

DIMENSIONI (mm)



COLLEGAMENTI





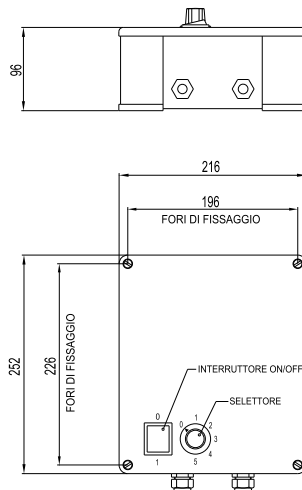
RVS2 Regolatore monofase (Max 4 A)

Codice 2RV4058

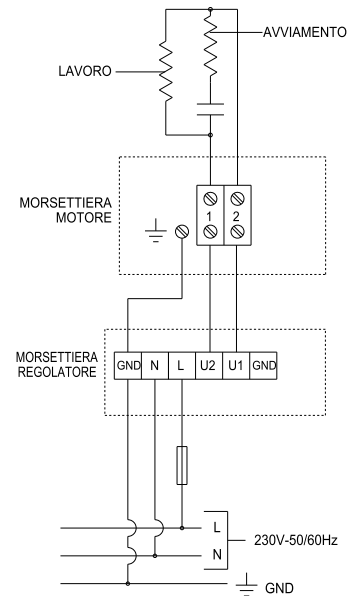


- Variatore di tensione ad autotrasformatore
- Regolazione 5 velocità
- Assenza di ronzio elettrico al motore
- Contenitore in alluminio verniciato RAL 7001
- Interruttore ON/OFF di tipo luminoso
- Alimentazione monofase 230V-50Hz
- Corrente max. **4 A**
- Grado di protezione IP55
- Peso 5 Kg
- Marcatura **CE**

DIMENSIONI (mm)



COLLEGAMENTI



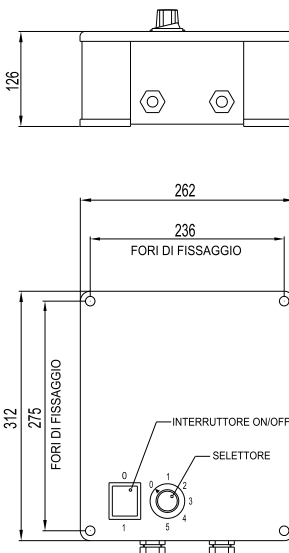
RVS3 Regolatore monofase (Max 7 A)

Codice 2RV4061

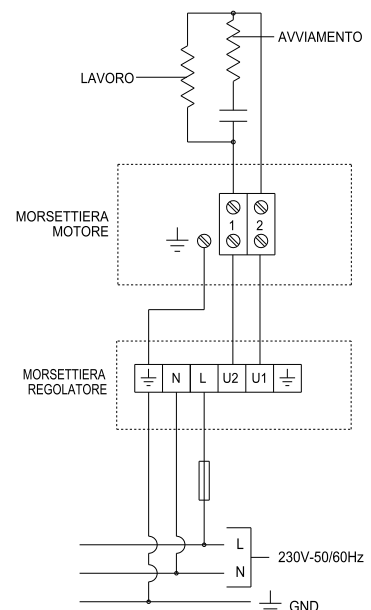


- Variatore di tensione ad autotrasformatore
- Regolazione 5 velocità
- Assenza di ronzio elettrico al motore
- Contenitore in alluminio verniciato RAL 7001
- Interruttore ON/OFF di tipo luminoso
- Alimentazione monofase 230V-50Hz
- Corrente max. **7 A**
- Grado di protezione IP55
- Peso 8,3 Kg
- Marcatura **CE**

DIMENSIONI (mm)



COLLEGAMENTI





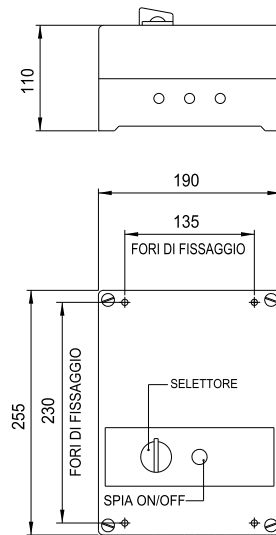
RVST Regolatore trifase (Max 1,8 A)

Codice **2RV4085**

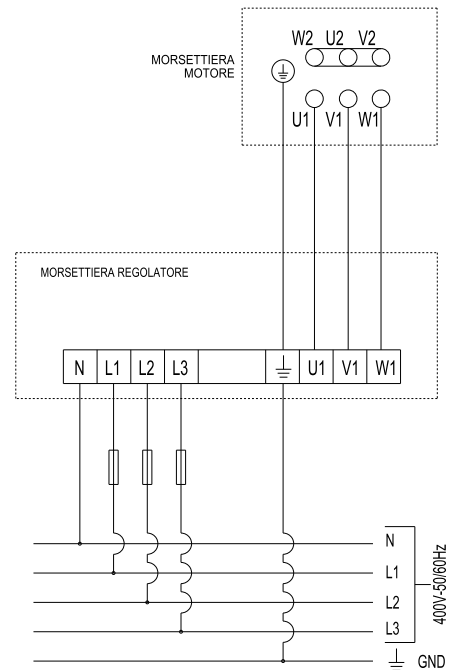


- Variatore di tensione ad autotrasformatore
- Regolazione 3 velocità
- Assenza di ronzio elettrico al motore
- Contenitore in alluminio verniciato RAL 7004
- Alimentazione trifase 400V – 50Hz
- Corrente max. **1,8 A**
- Grado di protezione IP55
- Peso 9 Kg
- Marcatura **CE**

DIMENSIONI (mm)



COLLEGAMENTI



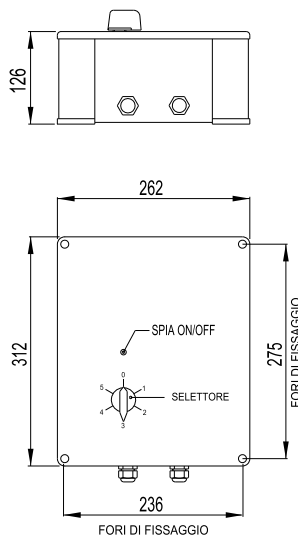
RVST 1 Regolatore trifase (Max 4 A)

Codice **2RV4062**

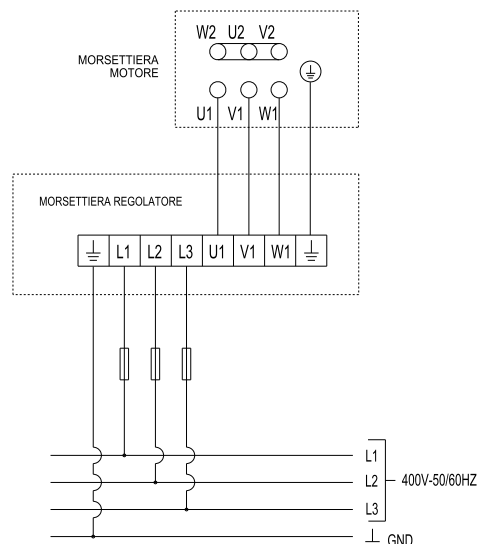


- Variatore di tensione ad autotrasformatore
- Regolazione 5 velocità
- Assenza di ronzio elettrico al motore
- Contenitore in alluminio verniciato RAL 7004
- Alimentazione trifase 400V – 50Hz
- Corrente max. **4 A**
- Grado di protezione IP55
- Peso 11 Kg
- Marcatura **CE**

DIMENSIONI (mm)



COLLEGAMENTI



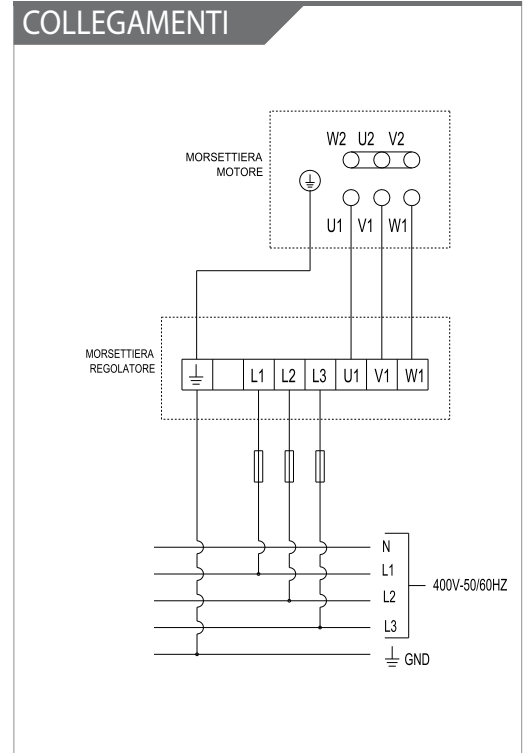
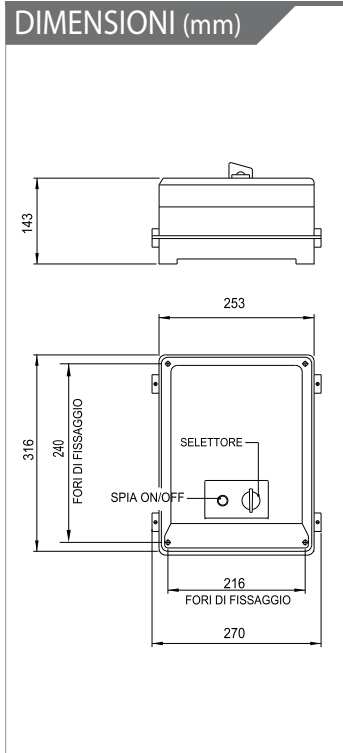


RVST 2 Regolatore Trifase (Max 7 A)

Codice 2RV4086



- Variatore di tensione ad autotrasformatore
- Regolazione 5 velocità
- Assenza di ronzio elettrico nel motore
- Contenitore in alluminio verniciato RAL 7001
- Alimentazione trifase 400V – 50 Hz
- Corrente max. 7 A
- Peso 20 Kg

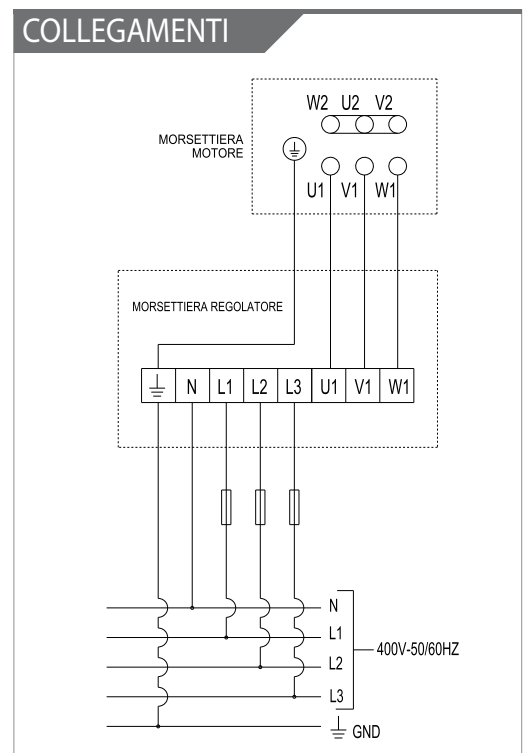
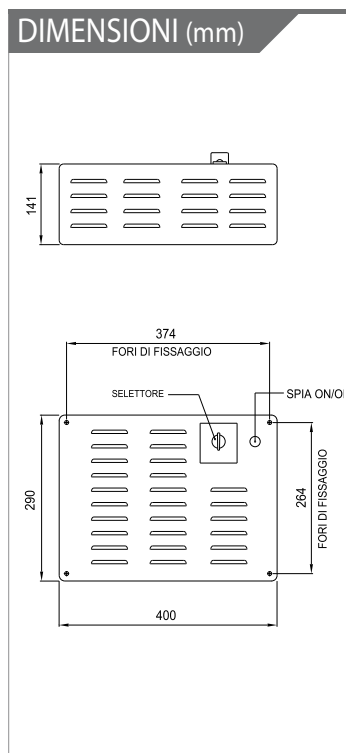


RVST 3 Regolatore Trifase (Max 14 A)

Codice 2RV4087



- Variatore di tensione ad autotrasformatore
- Regolazione 5 velocità
- Assenza di ronzio elettrico nel motore
- Contenitore in alluminio verniciato RAL 7005
- Alimentazione trifase 400V – 50 Hz
- Corrente max. 14 A
- Peso 24 Kg



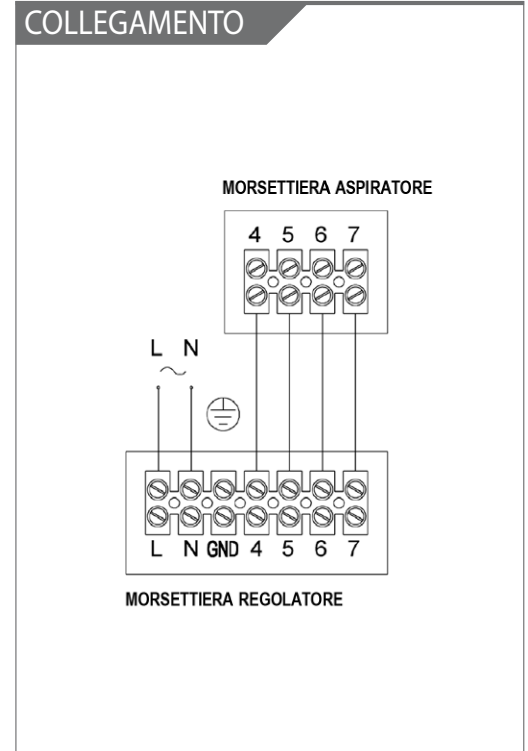
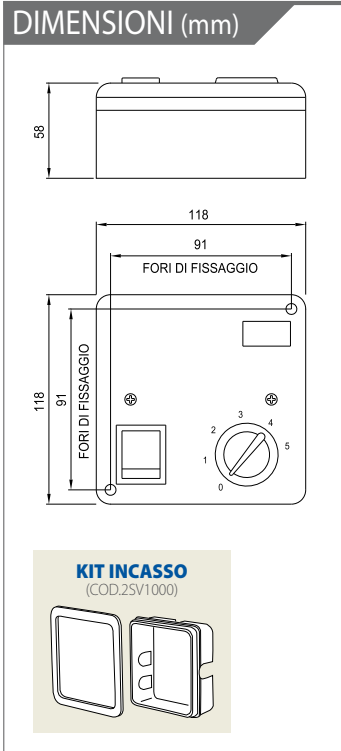


RVS/R 3V Regolatore reversibile a 3 velocità (Max 0,5 A)

Codice 2RV4081



- Modello reversibile per inversione del flusso d'aria
- Adatto per aspiratori predisposti alla reversibilità (Serie VITRO e Serie BUILT-IN)
- Variatore di tensione ad autotrasformatore
- Regolazione **3 velocità**
- Assenza di ronzio elettrico al motore
- Interruttore ON/OFF
- Alimentazione monofase 230V - 50/60Hz
- Corrente max. **0,5 A**
- Grado di protezione IP42
- Peso 0,7 Kg
- Marcatura **CE**

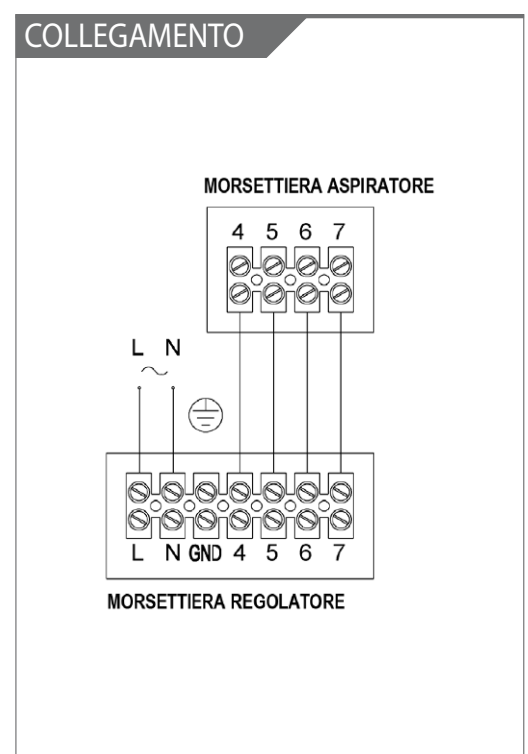
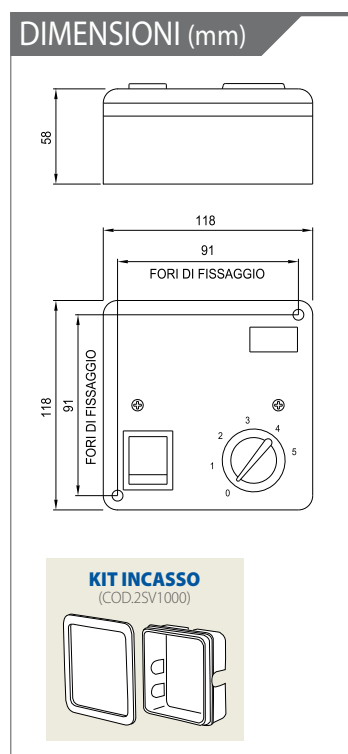


RVS/R 5V Regolatore reversibile a 5 velocità (Max 0,5 A)

Codice 2RV4030



- Modello reversibile per inversione del flusso d'aria
- Adatto per aspiratori predisposti alla reversibilità (Serie VITRO e Serie BUILT-IN)
- Variatore di tensione ad autotrasformatore
- Regolazione **5 velocità**
- Assenza di ronzio elettrico al motore
- Interruttore ON/OFF di tipo luminoso
- Alimentazione monofase 230V - 50/60Hz
- Corrente max. **0,5 A**
- Grado di protezione IP42
- Peso 0,7 Kg
- Marcatura **CE**





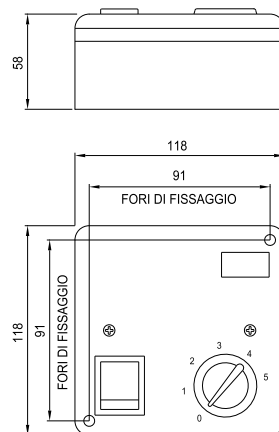
RVS/RL Regolatore per ventilatori da soffitto serie POLAR

Codice 2RV4066

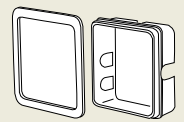


- Variatore di tensione ad autotrasformatore con comando per luce e reversibilità
- Adatto per la regolazione di un singolo agitatore da soffitto della serie POLAR
- Regolazione **5 velocità**
- Assenza di ronzio elettrico al motore
- Alimentazione monofase 230V - 50Hz
- Corrente Max. **0,5 A**
- Grado di protezione IP42
- Peso 0,7 Kg
- Marcatura **CE**

DIMENSIONI (mm)

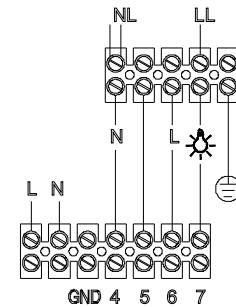


KIT INCASSO
(COD.25V1000)

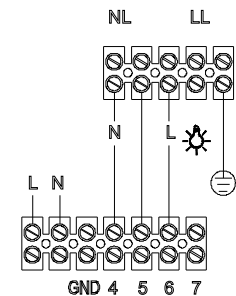


COLLEGAMENTI

COLLEGAMENTO CON KIT LUCE



COLLEGAMENTO SENZA KIT LUCE



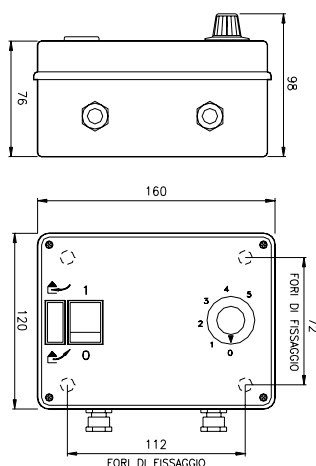
RVS/R PLUS Regolatore reversibile multiplo (Max 1,5 A)

Codice 2RV4104

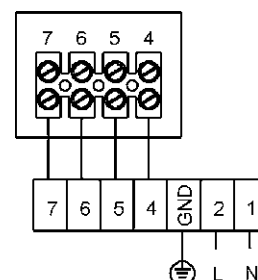


- Modello reversibile per inversione del flusso d'aria
- Adatto per apparecchi predisposti alla reversibilità (Serie VITRO e Serie BUILT-IN)
- **Permette la regolazione contemporanea di:**
 n° 5 VITRO 9 (oppure BUILT-IN 9)
 n° 3 VITRO 12 (oppure BUILT-IN 12)
 n° 4 Agitatori serie POLAR
- Variatore di tensione ad autotrasformatore
- Regolazione **5 velocità**
- Assenza di ronzio elettrico al motore
- Interruttore ON/OFF di tipo luminoso
- Alimentazione monofase 230V - 50/60Hz
- Corrente max. **1,5 A**
- Grado di protezione IP42
- Peso 1,8 Kg
- Dimensioni 158 x 118 x 76 mm
- Marcatura **CE**

DIMENSIONI (mm)



COLLEGAMENTI



Solo per serie Polar

