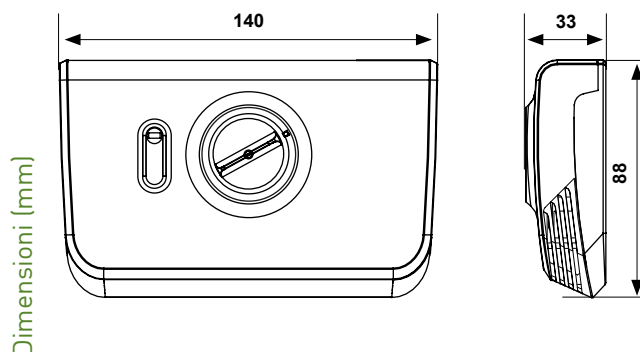


# C63

## Termostato ambiente a batterie

Termostato ambiente elettronico, adatto per impianti di riscaldamento e condizionamento, sia per abitazioni che per uffici. Per il comando diretto della pompa di circolazione, del bruciatore, del condizionamento, ecc.



	Scala di regolazione temperatura	Differenziale* K	Temperatura ammissibile corpo	Alimentazione	Portata contatti	Grado di protezione
C63	6 ÷ 30°C	0,5	- 10 ÷ 50 °C	3 batterie AAA 1,5V	5(3)A 250Vca	IP20

\* I valori del differenziale sono riferiti ad un gradiente termico di 4K/h

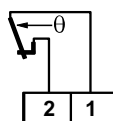
## CARATTERISTICHE ELETTRICHE

Microdisconnessione (1B).

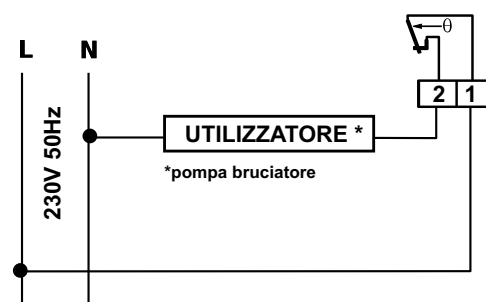
Alimentazione con 3 pile microstilo tipo AAA da 1,5 V alcaline lunga durata, senza connessioni alla linea elettrica.

Tensione d'impulso 4000V.

Contatto in commutazione libero da tensione.



### ESEMPIO DI COLLEGAMENTO ELETTRICO

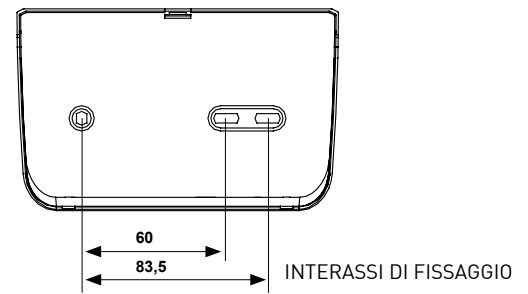


## NORMATIVE E OMOLOGAZIONI

Conforme alle norme EN 60730-1 e parti seconde.

## INSTALLAZIONE

Montaggio a parete o su scatola incasso 3 moduli o tonda.  
Collegamento all'utilizzatore con 2 fili.



## FUNZIONAMENTO

All'aumento della temperatura apre 1-2.  
Elemento sensibile con sensore NTC.

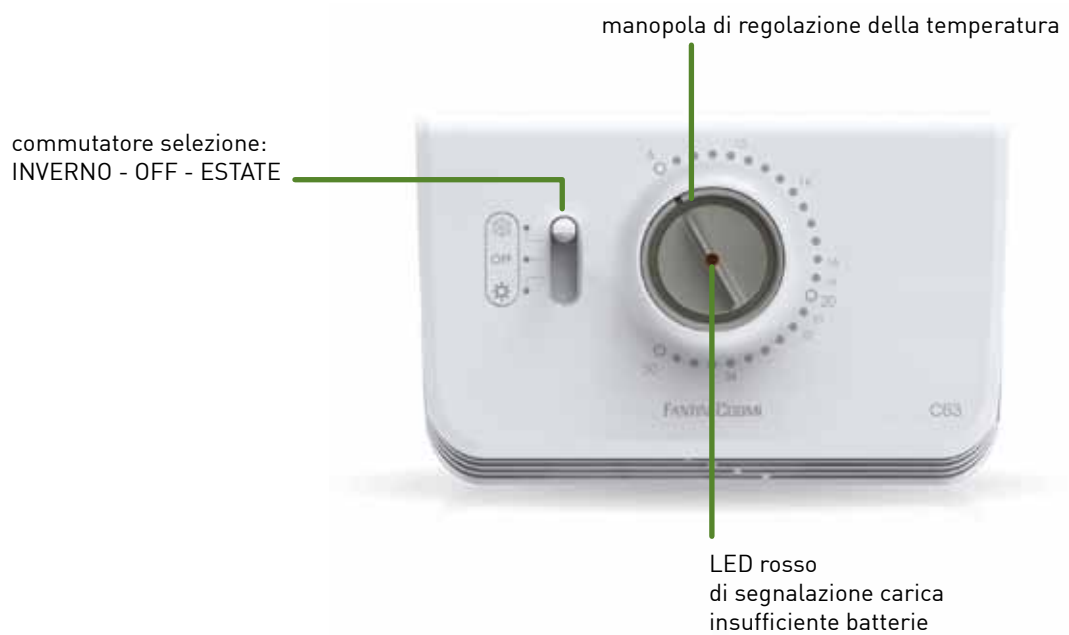
Il basso differenziale rende il termostato molto sensibile e adatto a una regolazione precisa della temperatura ambiente.  
C63 ha un commutatore che permette di scegliere la modalità di funzionamento:

☀ ESTATE (per impianti di condizionamento)

❄ INVERNO (per impianti di riscaldamento)

OFF OFF (spegne completamente l'impianto)

Il LED rosso segnala la carica insufficiente delle batterie.



## CARATTERISTICHE

LED rosso di segnalazione carica insufficiente batterie.

Durata delle pile di 4 anni circa.

Commutatore INVERNO - OFF - ESTATE.

Grado di inquinamento 2.

☐ doppio isolamento.