

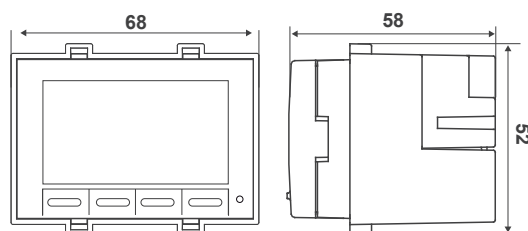
CH133RR

Termostato ambiente da incasso retroilluminato per ventilconvettori (fan-coil), 3 velocità + automatico

CH133RR è un KIT composto da un termostato per il comando di fan-coil a 2 o 4 tubi cod. CH133 e da un attuatore remoto cod. CH172D. Consente di regolare la temperatura ambiente sia in riscaldamento che in raffreddamento ed è in grado di pilotare una o due valvole e di comandare un motore per fan coil a 3 velocità + automatico.



Dimensioni (mm)



COMPOSIZIONE KIT

CODICE KIT	TERMOSTATO	ATTUATORE	TIPO DI COLLEGAMENTO
CH133RR	CH133	CH172D	2 fili

CODICE	Montaggio	Scala di regolazione temperatura	Temperatura ammissibile corpo	Alimentazione	N° relè	Portata contatti	Grado di protezione
CH133	da incasso	2 ÷ 40 °C	45 °C	attuatore CH172D	-	-	IP20
CH172D	barra DIN 6 moduli		45 °C	230V-50Hz	5	5(3)A 250Vac	IP00
CH172DS*	barra DIN 6 moduli		45 °C	230V-50Hz	5	5(3)A 250Vac	IP00

*CH172DS viene utilizzato per il comando di più fan-coil



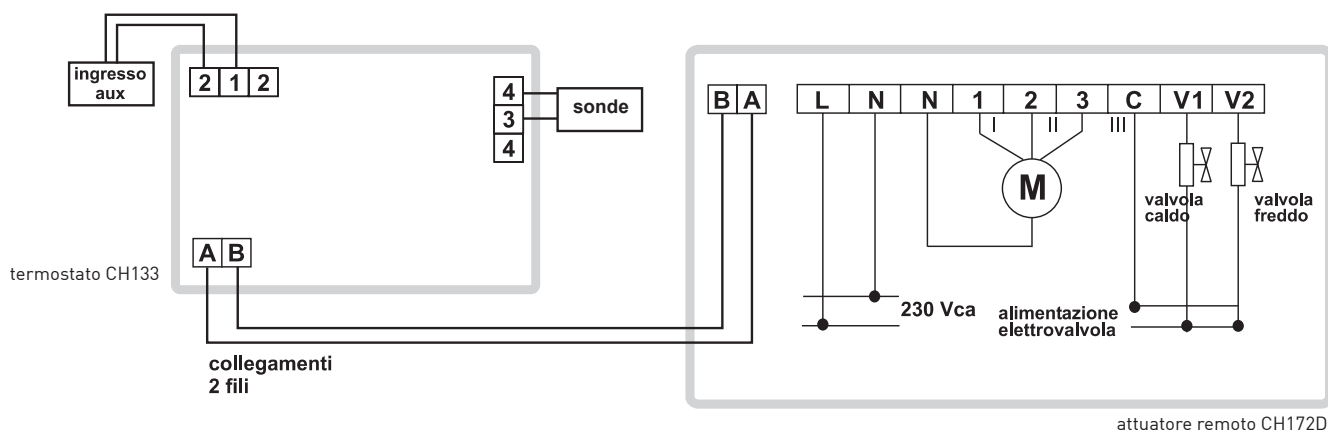
KIT "MULTIPLACCA"

Adattabili a tutte le placche in commercio grazie al KIT multiplacca composto da: termostato, cover colorate (bianco, silver ed antracite), telai e adattatori.

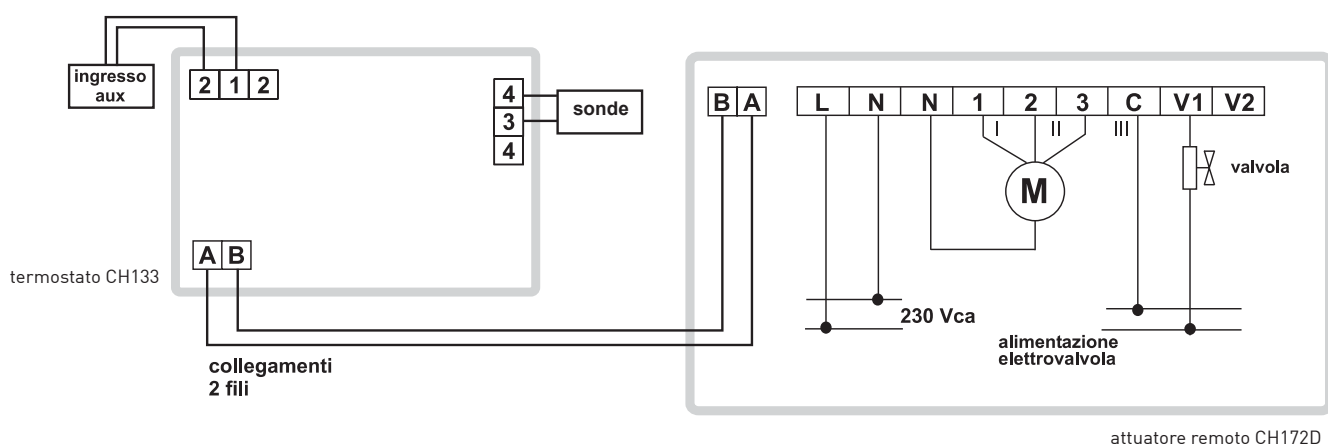
CARATTERISTICHE ELETTRICHE

Alimentazione da attuatore remoto.
Attuatore remoto con 5 relé di uscita, tensione 250 Vca
Portata contatti 5(3)A.

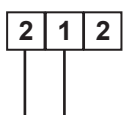
IMPIANTO 4 TUBI



IMPIANTO 2 TUBI

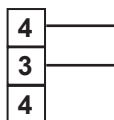


CONFIGURAZIONE INGRESSO AUX



Ingresso comandato con 24 Vcc/Vca

- non utilizzato
- ON/OFF
- ESTATE/INVERNO



- non utilizzato
- sonda di ripresa
- comando ESTATE/INVERNO
- contatto finestra/termostato di minima
- contatto invertito finestra/ termostato di minima

NORMATIVE E OMOLOGAZIONI

Conforme norme EN60730-1, EN60730-2-9.
Conforme alle seguenti direttive 2006/95/CE, 2004/108/CE, 1993/68/CE
Classificazione ErP: ErP Class IV; 2% (Reg. EU 811/2013 - 813/2013).



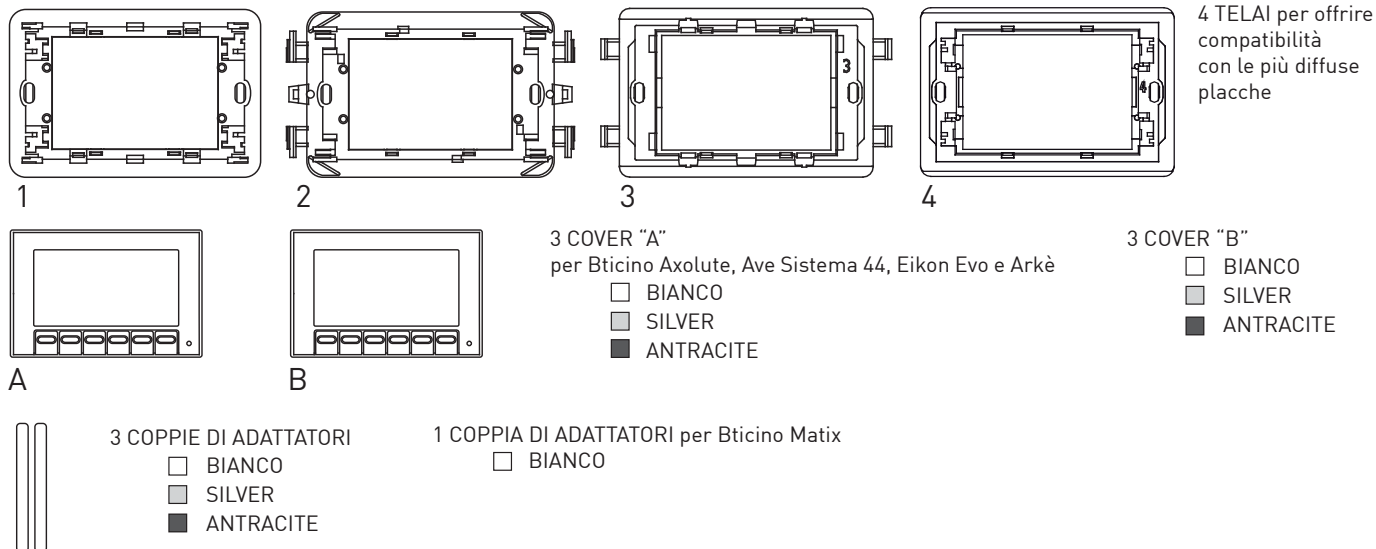
INSTALLAZIONE

Montaggio da incasso in scatole a 3 moduli tipo 503 mediante 2 viti (a corredo)

Collegamento all'utilizzatore con 2 fili.

Montare il termostato a 1,5 metri di altezza dal pavimento, lontano da cucine, fonti di calore, finestre e porte.

ACCESSORI COMPRESI NELLA CONFEZIONE



PLACCHE COMPATIBILI

MODELLI	COVER	TELAIO	ADATTATORI LATERALI
Bticino Living International e Transizione Piana	B	1	NO
Bticino Living Light Air	B	3	NO
Bticino Light, Light tech	B	1	NO
Bticino Axolute	A	1	NO
Bticino Axolue Air	A	4	NO
Bticino Matix	B	2	SI (dedicati)
Vimar Idea e Rondò	B	2	SI
Vimar Plana e Eikon	B	1	NO
Vimar Eikon Evo	A	3	NO
Vimar Arké Tecnopolimero	A	3	NO
Gewiss Chorus One, Lux, Art	B	2	NO
Ave sistema 45: Zama, Banquise, Yes, Ral	B	2	SI
Ave sistema 44: Zama, Personal, Tecnopolimero	A	1	NO
Legrand Cross, Vela quadra, Vela tonda	B	2	NO
ABB Elos	B	4	SI
ABB Mylos	B	4	NO




FUNZIONAMENTO

CH133 è alimentato dall'attuatore CH172D ed è in grado di pilotare due valvole e comandare un motore per fan coil a 3 velocità.

Il display retroilluminato mostra la temperatura misurata, la velocità delle ventole, la modalità di funzionamento e la stagione selezionata.

Le impostazioni e dati sono immagazzinati in una memoria non volatile che li conserva anche in mancanza di tensione di alimentazione.

Il termostato CH133 ha 3 diversi modi di funzionamento:

-  **COMFORT** con questo modo di funzionamento il termostato regola il funzionamento dell'impianto di riscaldamento o raffreddamento per mantenere sempre la stessa temperatura di comfort impostata.
-  **ECONOMY** con questo modo di funzionamento il termostato regola il funzionamento dell'impianto di riscaldamento o raffreddamento per mantenere sempre la stessa temperatura di economy impostata.
-  **SPENTO (OFF)**, si ottiene impostando a zero la velocità della ventilazione, in questo caso il termostato non effettua regolazione. L'impianto si spegne completamente e sul display appare la scritta OFF (non disponibile la funzione antigelo).



GESTIONE ESTATE-INVERNO

- Consente di regolare la temperatura ambiente sia in riscaldamento che in raffreddamento

SELEZIONE VELOCITÀ VENTOLA

- **MANUALE:** la velocità della ventola viene impostata manualmente su 3 livelli (minimo, medio, massimo)
- **AUTO:** se impostato su AUTO il termostato imposterà in automatico la velocità appropriata in funzione della differenza tra il set-point e temperatura ambiente.

MENÙ TECNICO

Il termostato CH133 dispone di un MENÙ TECNICO per adattare lo stesso alle diverse tipologie d'impianto, sono presenti le seguenti funzioni:

TIPO DI IMPIANTO

- **IMPIANTO A 2 TUBI:** il termostato pilota soltanto la valvola (tipo ON/OFF) dedicata al riscaldamento sia in riscaldamento sia in raffreddamento, infatti la valvola gestirà sia l'acqua calda sia l'acqua fredda.
- **IMPIANTO A 4 TUBI:** il termostato pilota una valvola (tipo ON/OFF) dedicata al riscaldamento ed una seconda (tipo ON/OFF) dedicata al raffreddamento in base alla necessità dell'ambiente.

SONDA ESTERNA

- **RIPRESA:** al posto della sonda interna al termostato si può utilizzare una sonda esterna per leggere la temperatura ambiente ed effettuare la termoregolazione. Tipicamente questa sonda viene posizionata sotto al fancoil dove viene aspirata l'aria.
- **CHANGEOVER:** la sonda di temperatura esterna può essere posta sul tubo di mandata del fancoil di un impianto a 2 tubi per effettuare il cambio automatico fra il funzionamento estate e quello inverno.
- **CONTATTO FINESTRA / TERMOSTATO DI MINIMA:** quando il contatto risulta aperto il termostato effettua la termoregolazione, quando è chiuso non effettua la termoregolazione.
- **CONTATTO FINESTRA / TERMOSTATO DI MINIMA INVERTITO:** il contatto finestra funziona con logica invertita rispetto quanto definito al punto 3.
- **NESSUNA OPERAZIONE:** l'ingresso sonda non viene gestito dal termostato

VISUALIZZAZIONE A DISPLAY

- **TEMPERATURA AMBIENTE:** a display viene visualizzata la temperatura ambiente.
- **SET-POINT:** a display viene visualizzato il set-point corrente.

CONFIGURAZIONE INGRESSO CENTRALIZZATO

- ON/OFF: nel caso in cui siano installati più termostati, si può decidere di pilotarli tutti in on o tutti in off da un punto centrale. Il termostato si configura in off quando si alimenta l'ingresso con 24Vac, invece quando l'ingresso è libero da tensione si mantiene in ON.
- ESTATE/INVERNO: come nel caso precedente, ma il termostato si configura in estate quando si alimenta l'ingresso con 24Vcc/24Vac, invece quando l'ingresso è libero da tensione si mantiene in inverno.
- NESSUNA: qualsiasi sia lo stato dell'ingresso il termostato non esegue operazioni.

TIPO VALVOLA ESTATE

- NORMALMENTE APERTA: in tal caso il flusso d'acqua è normalmente aperto e viene chiuso a valvola alimentata.
- NORMALMENTE CHIUSA: quando la valvola è eccitata apre il flusso d'acqua.

TIPO VALVOLA INVERNO

- NORMALMENTE APERTA: in tal caso il flusso d'acqua è normalmente aperto e viene chiuso a valvola alimentata.
- NORMALMENTE CHIUSA: quando la valvola è eccitata apre il flusso d'acqua.

CORREZIONE TEMPERATURA AMBIENTE

- Regolabile da -4,0 a 4,0°C. Questo parametro serve per eseguire una correzione della temperatura ambiente. In effetti in alcune installazioni, a causa della posizione della sonda (interna o ripresa), la lettura della temperatura ambiente può risultare non soddisfacente. Quindi si può aggiungere o sottrarre un valore costante alla lettura.

TEMPERATURA SET-POINT LIMITE INFERIORE INVERNO

- Regolabile da 2,0 a 40,0°C. È il limite inferiore per tutti i set-point (comfort ed economy) in riscaldamento.

TEMPERATURA SET-POINT LIMITE SUPERIORE INVERNO

- Regolabile da 2,0 a 40,0°C. È il limite superiore per tutti i set-point (comfort ed economy) in riscaldamento.

TEMPERATURA SET-POINT LIMITE INFERIORE ESTATE

- Regolabile da 2,0 a 40,0°C. È il limite inferiore per tutti i set-point (comfort ed economy) in raffrescamento.

TEMPERATURA SET-POINT LIMITE SUPERIORE ESTATE

- Regolabile da 2,0 a 40,0°C. È il limite superiore per tutti i set-point (comfort ed economy) in raffrescamento.

SOGLIA INFERIORE CHANGEOVER

- Regolabile da 0 a 24°C. Definisce la soglia inferiore della funzione changeover. Al di sotto di questa temperatura dell'acqua nel tubo di mandata, il termostato si imposterà in modalità raffrescamento.

SOGLIA SUPERIORE CHANGEOVER

- Regolabile da 26 a 48°C. Definisce la soglia superiore della funzione changeover. Al di sopra di questa temperatura dell'acqua nel tubo di mandata, il termostato si imposterà in modalità riscaldamento.

SCALA DI TEMPERATURA

- Selezione della scala di temperatura: Celsius o Fahrenheit
- Regolazione differenziale

CARATTERISTICHE

Ingresso ausiliario per contatto finestra e/o termostato di minima, ingresso per sonda esterna.

Dimensioni (L x A x P) 68 x 52 x 58 mm

Distanza sonda della temperatura esterna 10 m max

Gradiente termico di riferimento 4 K/h

Lunghezza massima cavo attuatore 100m

Morsetti a vite.

Doppio isolamento.

ESEMPIO DI COLLEGAMENTO

Un CH133 può comandare fino a 5 fan-coil contemporaneamente, utilizzando solo due cavi per collegarsi agli attuatori. Uno di questi attuatori dovrà essere un CH172D, mentre gli altri, al massimo quattro, saranno dei CH172DS.

ESEMPIO DI COMANDO DI 1 FAN-COIL



ESEMPIO DI COMANDO DI PIÙ FAN-COIL (DA 2 A 5)

